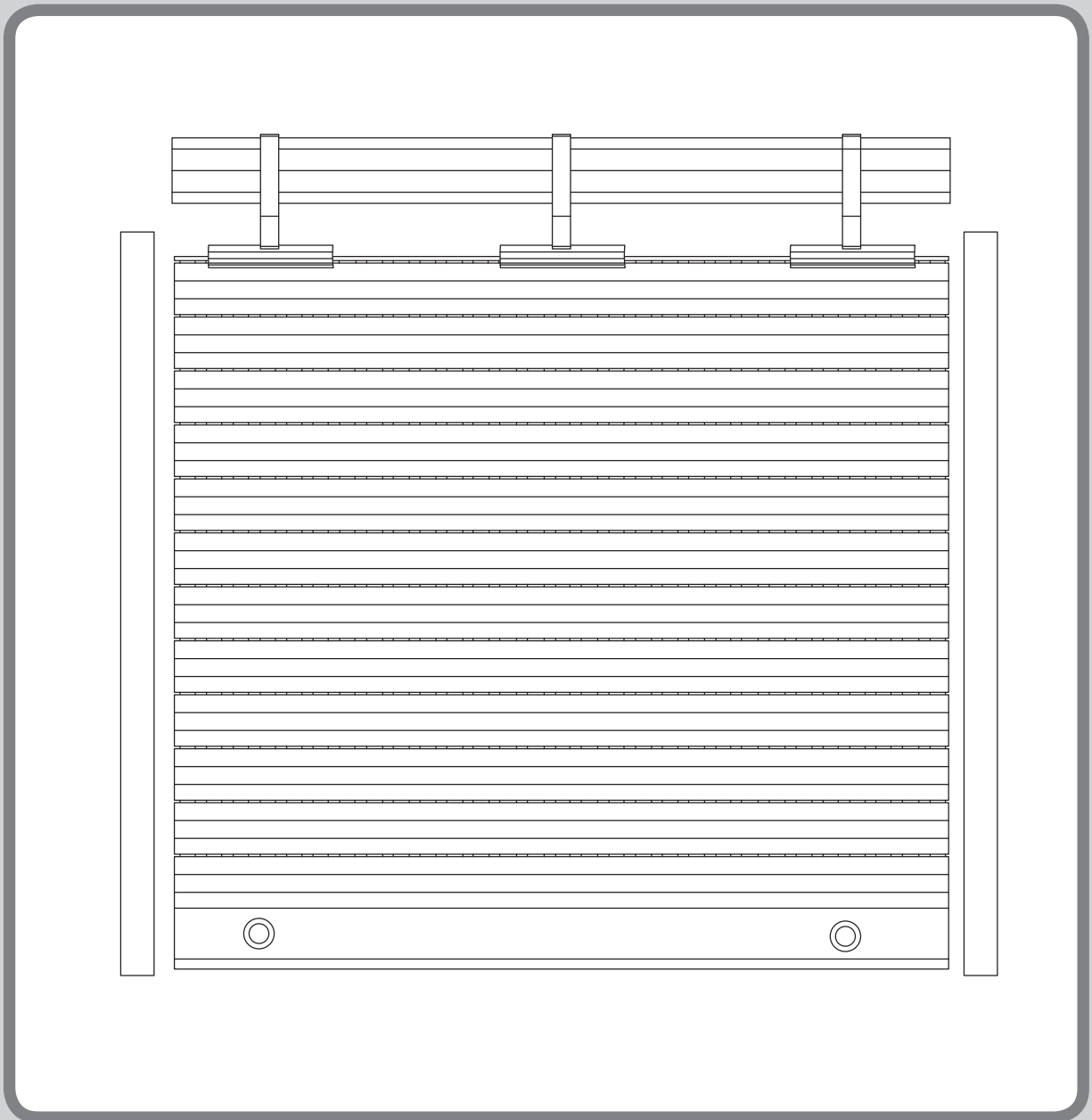


ROLLLADENPANZER

nach Maß gefertigt



SICHERHEIT UND HINWEISE

Sehr geehrte Kundin, sehr geehrter Kunde,



bitte lesen Sie vor der Montage und Inbetriebnahme diese Anleitung vollständig durch. Beachten Sie alle Sicherheitshinweise, bevor Sie mit den Arbeiten beginnen. Bewahren Sie die Anleitung auf und weisen Sie jeden Benutzer auf eventuelle Gefahren hin, die im Zusammenhang mit diesem Produkt stehen. Übergeben Sie die Anleitung bei einem Besitzerwechsel auch dem Nachbesitzer. Bei Schäden, die durch unsachgemäßen Gebrauch oder durch fehlerhafte Montage entstehen, erlischt der Gewährleistungsanspruch.

SICHERHEITSHINWEISE



Prüfen Sie den Rollladen und das Zubehör vor der Verwendung auf Beschädigungen. Verwenden Sie niemals defekte oder beschädigte Teile. Wenden Sie sich in diesem Fall bitte an unseren Kunden-Service. Alle Reparaturen am Produkt müssen von autorisiertem Fachpersonal durchgeführt werden. Der Einsatz defekter Teile kann zur Gefährdung von Personen und zu Sachschäden führen (Verletzung, Stromschlag und Brand).

- Das Produkt und die Verpackung sind kein Spielzeug. Halten Sie Kinder davon fern. Es besteht Verletzungs- und Erstickungsgefahr.
- Überprüfen Sie das Produkt vor der Montage auf etwaige Schäden und die Vollständigkeit des Zubehörs.
- Verwenden Sie nur Originalzubehör des Herstellers.
- Das Produkt darf nicht im geöffneten oder schadhaften Zustand betrieben werden.
- Montageort weiträumig absperren (Verletzungsgefahr von Passanten ausschließen).
- Bei Transport und Montage darauf achten, dass eine Person nicht mehr als 25 kg Last hebt.
- Arbeiten an elektrisch betriebenen Bauteilen bzw. stromführenden Komponenten dürfen nur durch geschultes und geeignetes Fachpersonal durchgeführt werden.
- Für nicht fachgerechte Handhabung übernimmt die Alfred Schellenberg GmbH keine Gewährleistung.
- Verwenden Sie den Rollladen nur als Rollabschluss für Fenster und Türen.
- Quetsch- und Verletzungsgefahr! Der Fahrbereich des Produktes ist von sämtlichen Hindernissen frei zu halten. Beim Hoch- und Runterfahren darf nicht in bewegliche Teile gegriffen werden oder am Rollladen gezogen werden.

MONTAGEHINWEIS

- Im Kürzungsbedarf: Die Rollladenprofile **nicht** an der arretierten Seite kürzen!
- Bei manueller Bedienung des Rollladens beachten Sie die Schritte 1-4 zur sachgerechten Anbringung der Anschlagstopfen.

BESTIMMUNGSGEMÄSSE VERWENDUNG

- Das Produkt ist ausschließlich für die Verwendung in Rollladenanlagen ausgelegt und darf nur in ordnungsgemäß aufgebaute Rollladenanlagen eingesetzt werden.
- Die Rollladenanlagen müssen in einem einwandfreien Zustand sein.
- Mängel an den Rollladenanlagen müssen vor dem Einbau des Produktes behoben und beschädigte Teile ersetzt werden.
- Eine andere oder darüber hinausgehende Verwendung des Produktes gilt als nicht bestimmungsgemäß.
- Für Personenschäden, Sachschäden und Folgeschäden bei nicht bestimmungsgemäßer Verwendung haftet die Alfred Schellenberg GmbH nicht.
- Das Produkt und die Verpackung sind kein Spielzeug. Halten Sie Kinder davon fern, es besteht Verletzungs- und Erstickungsgefahr.
- Kinder oder Personen, die aufgrund mangelnder physischer, psychischer oder sensorischer Eigenschaften nicht in der Lage sind, das Produkt sicher und umsichtig zu bedienen, dürfen das Produkt nicht benutzen oder montieren. Kindern dürfen nicht mit dem Produkt und auch nicht mit Fernbedienungen spielen. Das Produkt kann von Kindern ab 8 Jahren und darüber sowie von Personen mit verringerten physischen, psychischen oder sensorischen Fähigkeiten oder Mangel an Erfahrung und Wissen benutzt werden, wenn sie beaufsichtigt oder bezüglich des sicheren Gebrauchs unterwiesen wurden und die daraus resultierenden Gefahren verstehen. Reinigung und Benutzerwartung dürfen nicht von Kindern ohne Beaufsichtigung durchgeführt werden.

ALLGEMEINE BEDIENHINWEISE

- **Bedienung bei Sturm:** Schließen Sie bei stärkerem Wind Ihre Fenster/Türen. Sorgen Sie dafür, dass auch in Ihrer Abwesenheit kein Durchzug entstehen kann. Bei Sturm muss der Rollladen entweder geschlossen (ganz unten) oder geöffnet (ganz oben) sein.
- **Bedienung bei Kälte:** Bei Frost kann der Rollladen anfrieren. Vermeiden Sie eine gewaltsame Betätigung und verzichten Sie bei festgefrorenem Rollladen auf eine Auf- und Abfahrt. Nach dem Abtauen ist eine Bedienung wieder möglich.
- **Bedienung bei Hitze:** Bei Verwendung von Rollläden als Sonnenschutz empfehlen wir Ihnen, diese nicht vollständig zu schließen, sodass eine Hinterlüftung gewährleistet ist. Bei Kunststoff-Rollläden wird so außerdem die Gefahr von Verformungen verringert.
- **Verfahrbereich:** Das Herabfahren des Rollladens darf nicht behindert werden. Greifen Sie nicht in bewegliche Teile. Solange der Rollladen in Bewegung ist, sind Personen von ihm fernzuhalten. Der Verfahrbereich des Rollladens muss frei von Hindernissen sein.
- **Falschbedienung:** Schieben Sie den Rollladen nie hoch, dies könnte Funktionsstörungen hervorrufen.
- **Nicht bestimmungsgemäße Verwendung:** Belasten Sie den Rollladen nicht mit zusätzlichen Gegenständen. Dies kann zur Beschädigung oder zum Absturz des Rollladens führen.
- **Bedienung mit Gurt:** *Öffnen und Schließen:* Beim Öffnen und Schließen den Gurt langsam betätigen. Der Rollladen soll nicht gewaltsam oben anschlagen. Vermeiden Sie ruckartige Betätigungen am Gurt sowie ruckartiges Loslassen des Gurtes. Gurt immer gleichmäßig und senkrecht nach unten bzw. aus dem Gurtwickler ziehen. Die seitliche Ablenkung des Gurtes führt zu übermäßigem Verschleiß. Der Gurt kann dadurch verziehen. Dies kann Funktionsstörungen hervorrufen.
- **Zugängigkeit der Bedienelemente beschränken:** Lassen Sie Kinder nicht mit den Bedienelementen wie z.B. Funk-Handsender oder Schalter des Rollladens spielen. Die Funkbedienung ist von Kindern fernzuhalten. Installieren Sie den Schalter außerhalb der Reichweite von Kindern.
- **Vorgehen im Winter:** Bei automatischen Sicherungen die Automatik abschalten, wenn ein Anfrieren droht.
- **Revisionsdeckel:** Nach dem Einbau muss die Revisionsöffnung jederzeit frei zugänglich bleiben.

PFLEGE UND WARTUNG

- **Reinigung:** Um eine lange Lebensdauer zu gewährleisten, empfehlen wir Ihnen, die Oberfläche des Rollladens regelmäßig zu reinigen. Vorsicht – Verletzungsgefahr! Bei Bedienung mit Motor, den Rollladen vom Strom trennen, falls der Rollladen außerhalb des Blickfeldes bedient werden kann. Zur Reinigung der Oberfläche geeignete Reiniger verwenden. Staub oder Verschmutzungen aus den Führungsschienen entfernen. Führen Sie eine Funktionskontrolle mit dem Produkt durch. Beobachten Sie dabei das Produkt über den gesamten Aktionsbereich.
- **Wartung:** Wir empfehlen Ihnen, in regelmäßigen Abständen eine Wartung durchzuführen oder von einem Fachbetrieb durchführen zu lassen. Vorsicht – Verletzungsgefahr! Rollläden, bei denen eine Reparatur erforderlich ist, dürfen nicht benutzt werden: Rollläden die mit Motor bedient werden, zum Warten vom Strom trennen: Überprüfen Sie regelmäßig die Bedienteile auf sichtbaren Verschleiß, Beschädigung und auf Standfestigkeit. Lassen Sie Bedienorgane bzw. Beschädigungen rechtzeitig durch einen Fachbetrieb erneuern bzw. reparieren. Nur Original-Ersatzteile verwenden.

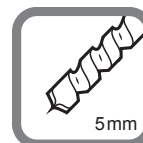
ENTSORGUNG

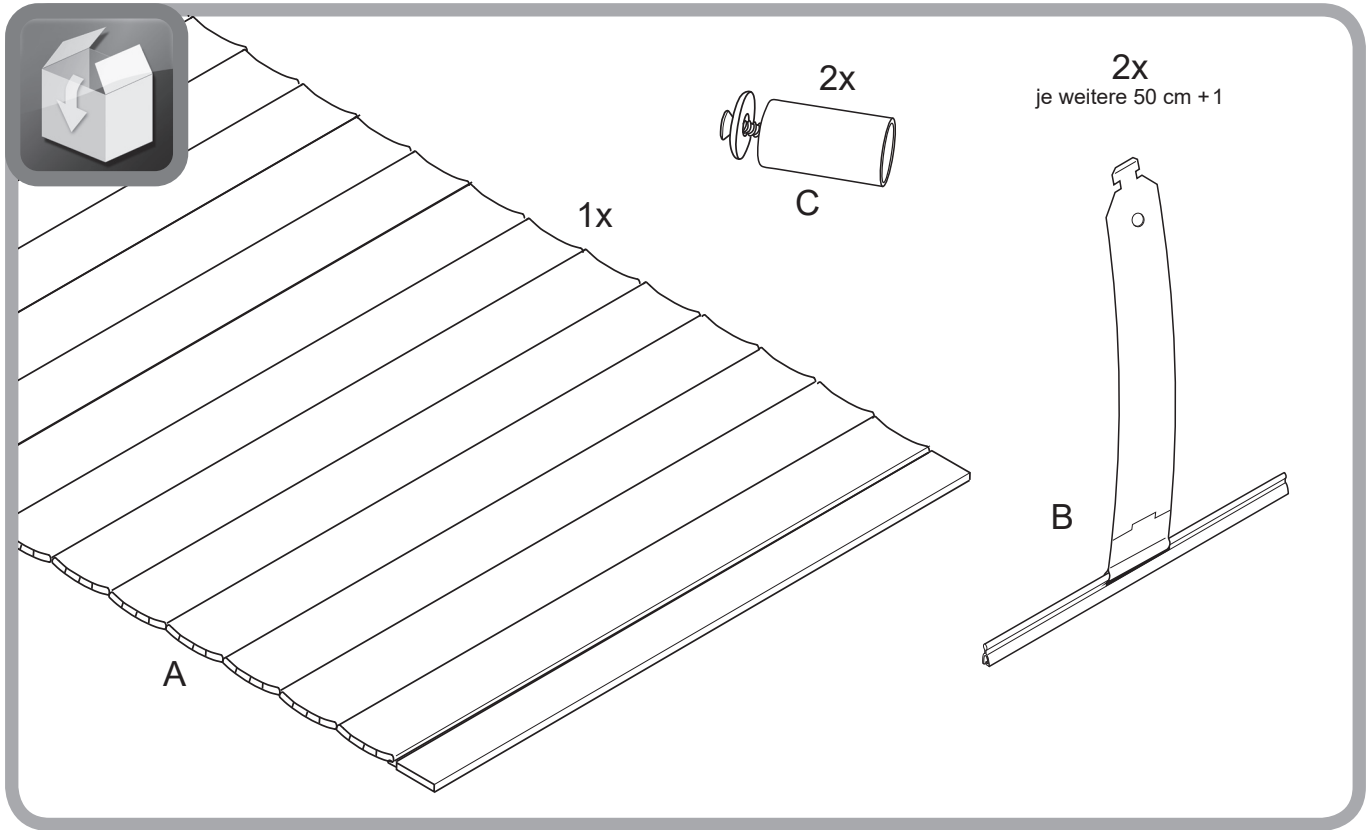


Das Produkt nicht im Hausmüll entsorgen! Das Produkt ist recyclingfähig und kann im Wertstoffhof abgegeben werden. Elektrogeräte, Zubehör und Verpackungen sollen einer umweltgerechten Wiederverwertung zugeführt werden.



1-2

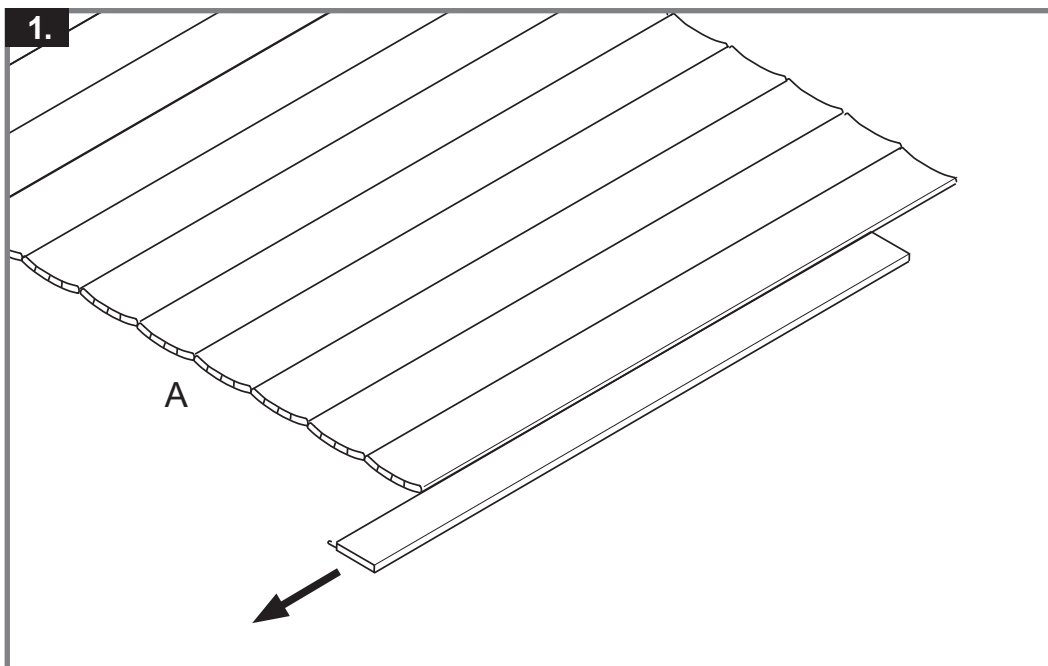




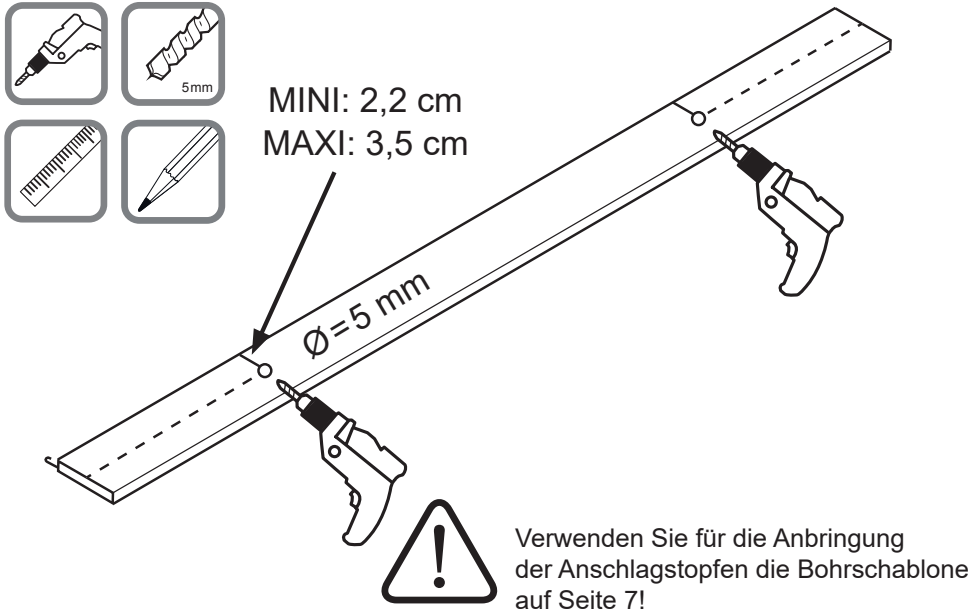
MONTAGE



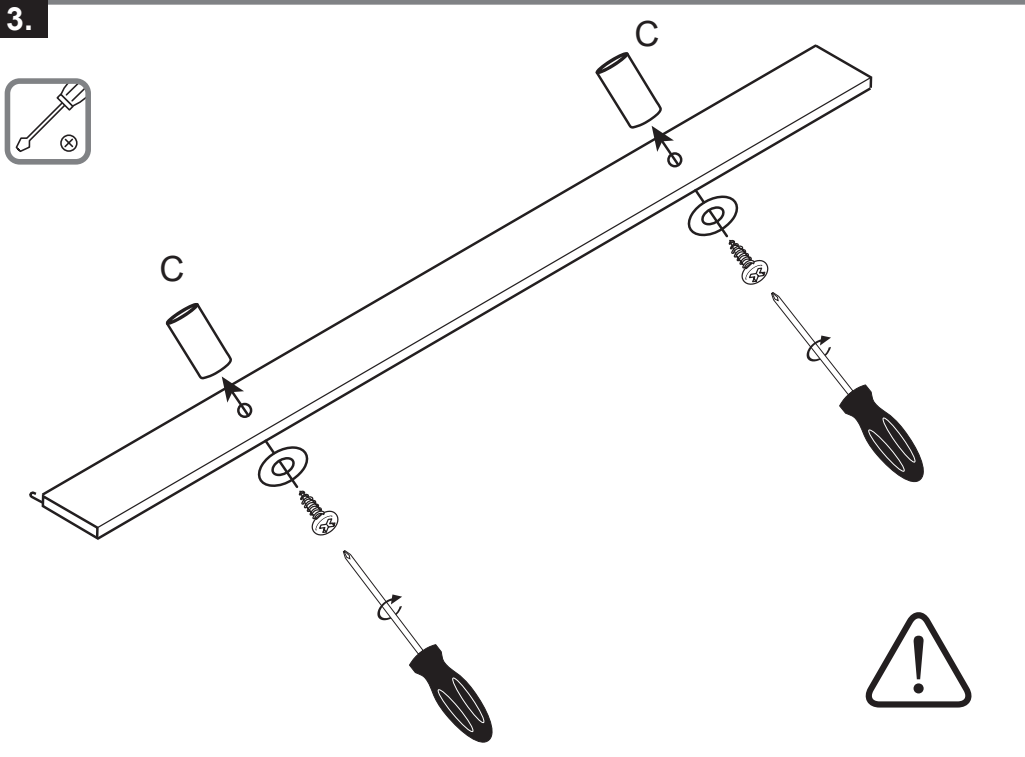
Unsere Rollladenpanzer werden immer mit Anschlagstopfen ausgeliefert. Sollten Sie den Rollladenpanzer mit einem elektrischen Antrieb betreiben, bei dem Sie komfortabel die Endpunkte festsetzen können, so können Sie auf die Montage der Anschlagstopfen verzichten. Sollten Sie den Rollladenpanzer manuell bedienen, bringen Sie die Anschlagstopfen wie beschrieben an (Schritte 1-4). Damit vermeiden Sie, dass der Rollladenpanzer komplett in den Rollladenkasten eingezogen werden und sich dort verkanten kann.

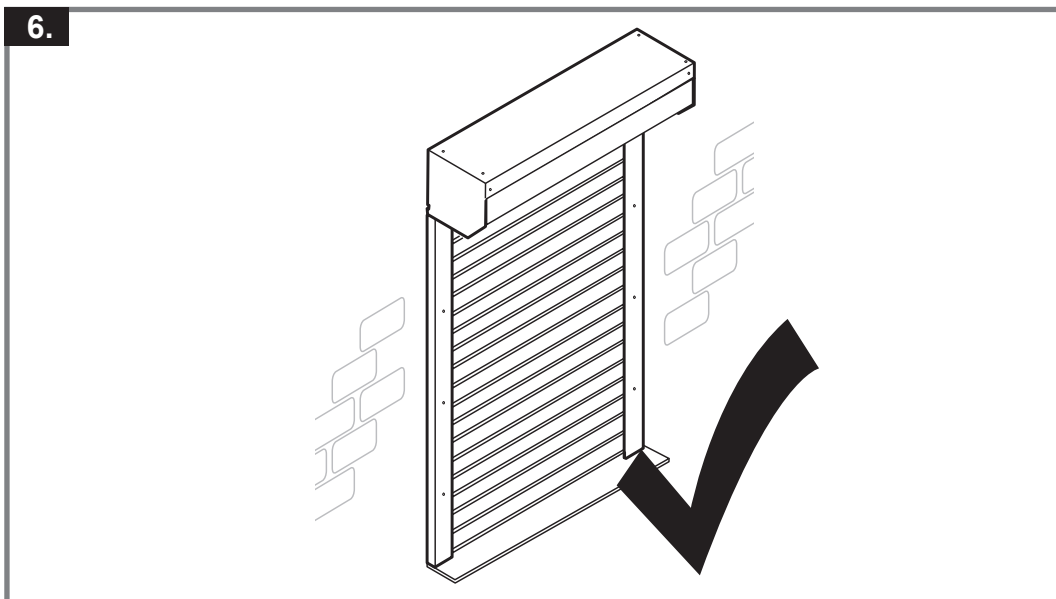
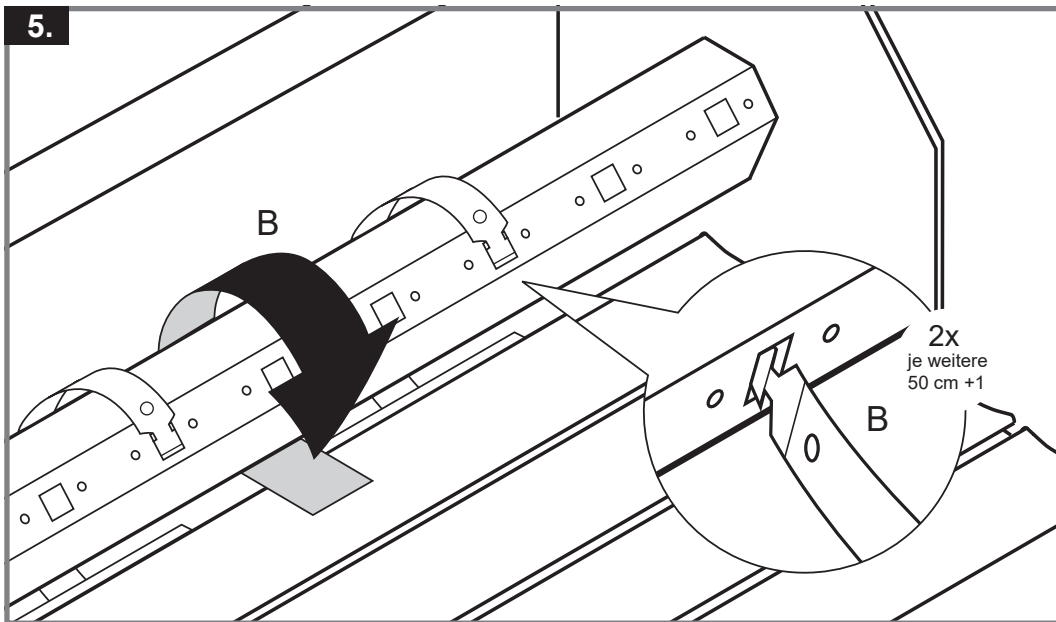
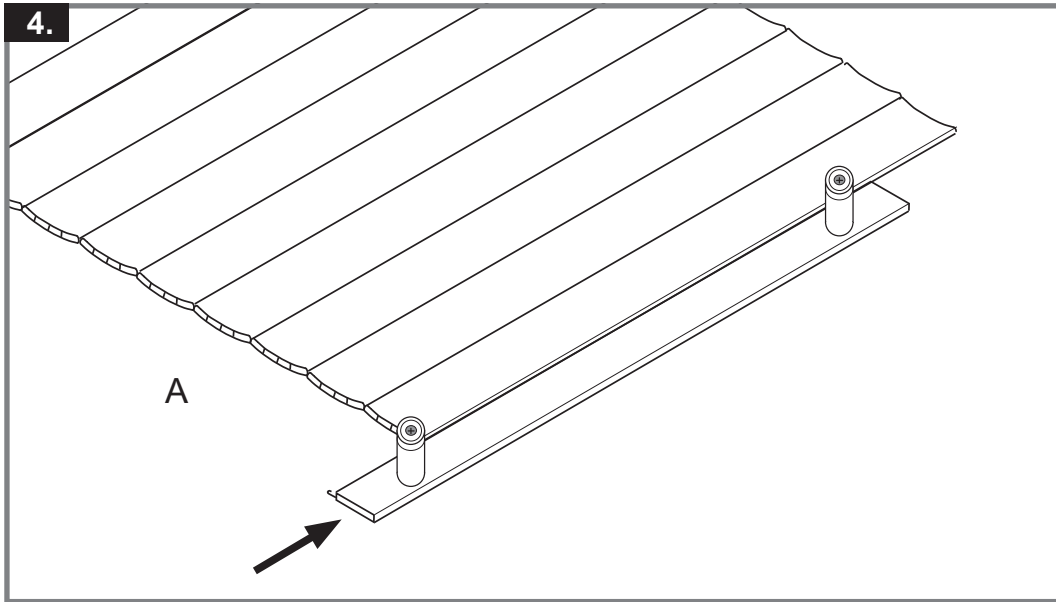


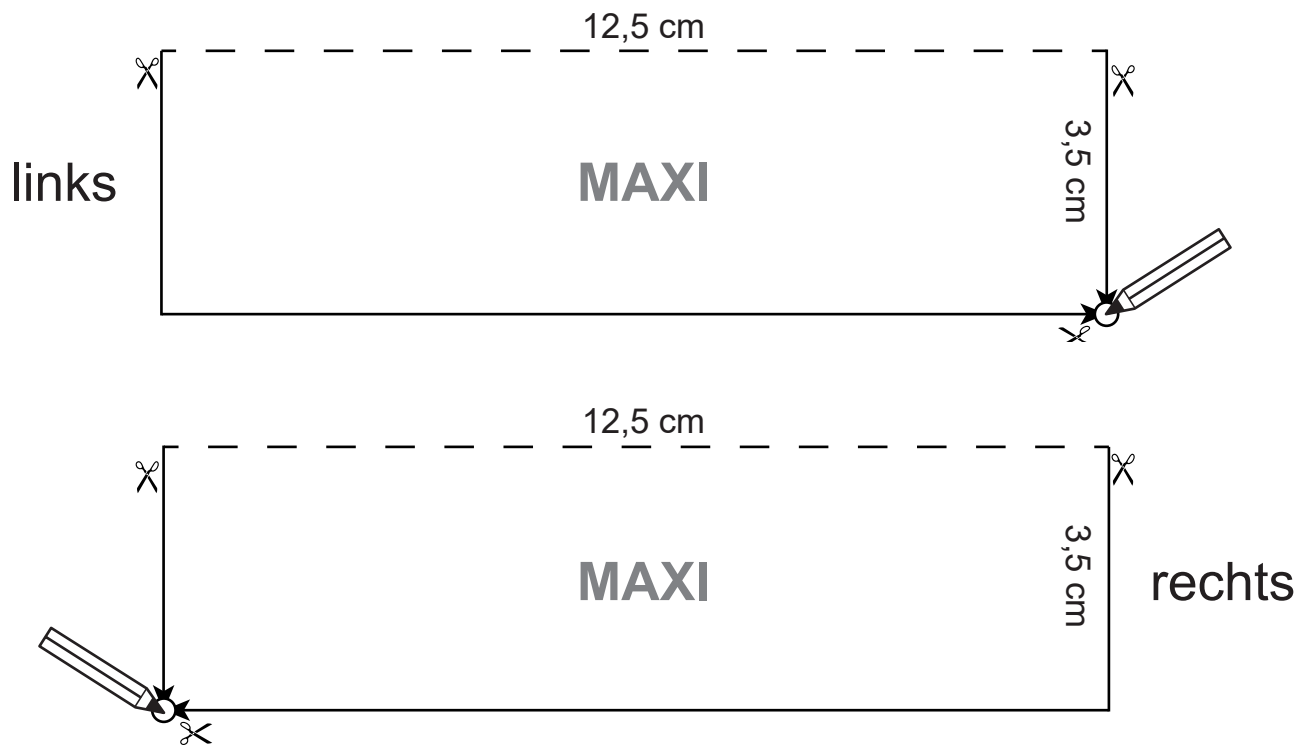
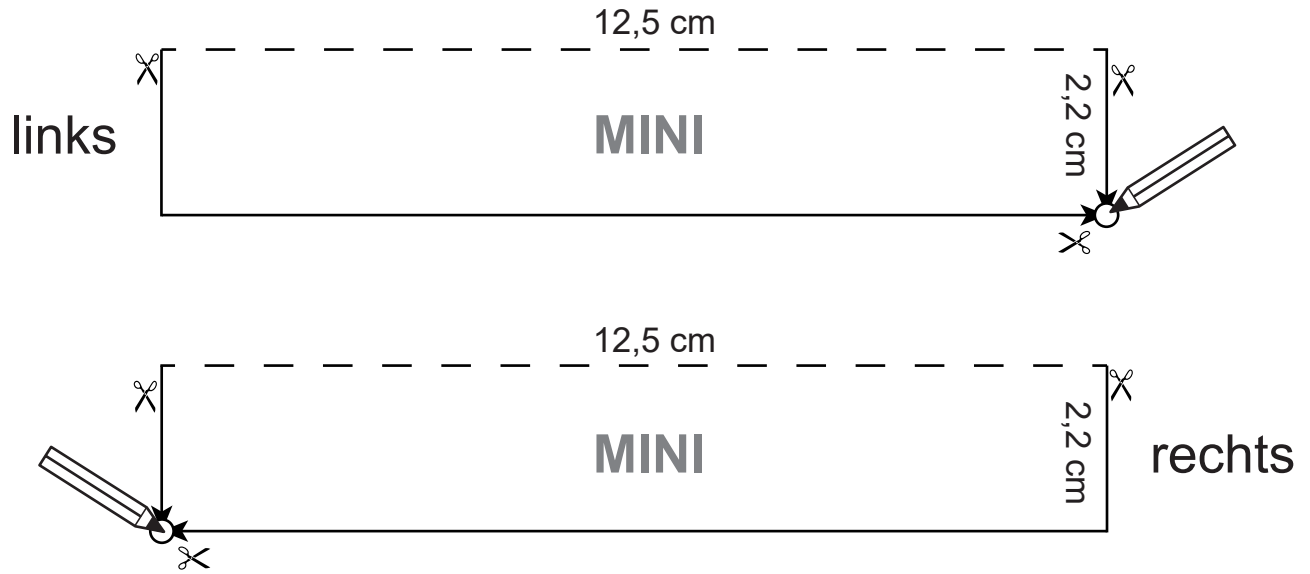
2.



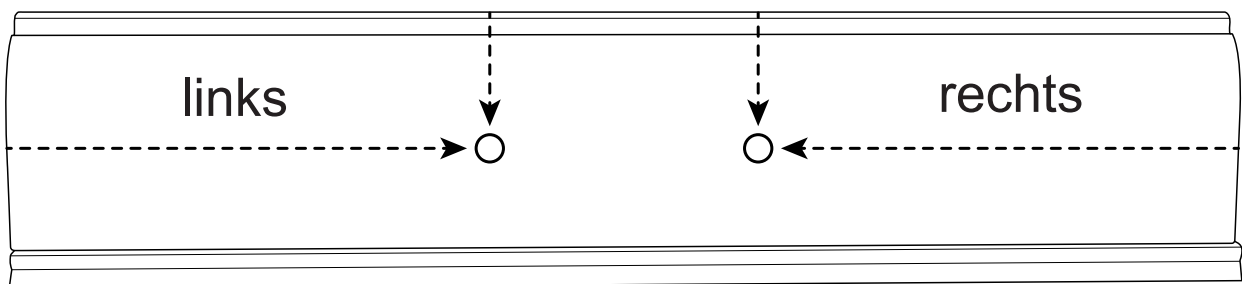
3.







Anlage der Bohrschablone auf die Endleiste:





Kunden-Service

Bei Garantie, Ersatzteilbedarf oder Fragen rund um die sachgemäße Montage Ihres Produktes wenden Sie sich bitte an unseren Kunden-Service.

Alfred Schellenberg GmbH

An den Weiden 31
57078 Siegen
service@schellenberg.de

Erreichbarkeit:

Mo. bis Fr. 7.30 - 21.00 Uhr
Sa. 8.00 - 14.00 Uhr
Tel +49 (0)271 89056-444
Fax +49 (0)271 89056-398